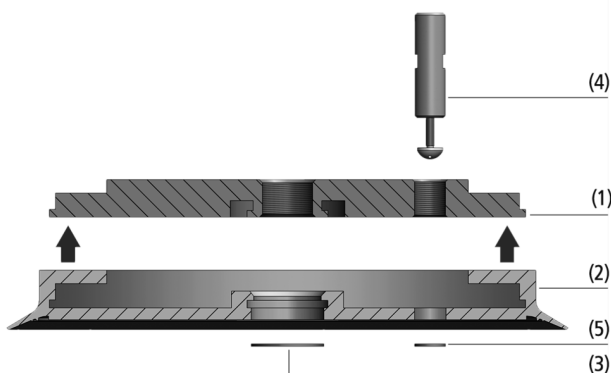


## Piastre di aspirazione SGF

Superficie di aspirazione (Ø) da 125 mm a 400 mm



Piastre di aspirazione SGF



Design del sistema Piastre di aspirazione SGF



Piastre aspirazione SGF per la movimentazione di lastre di vetro delicate

### Idoneità per applicazioni specifiche del settore

#### Applicazioni

- Movimentazione di pezzi piani, lisci come pannelli in vetro e plastica su cui vengono applicate grandi forze trasversali ad es. mediante accelerazioni elevate o movimentazione verticale
- Movimentazione di pezzi molto sottili come il vetro piano (Floatglass) oppure il vetro trattato
- Applicazione nei processi della produzione del vetro, nei quali viene impiegata la polvere di separazione
- Applicazione nell'industria solare (processo di produzione moduli) per la movimentazione di moduli solari

#### Design

- Piastra portante in alluminio (1) e anello di tenuta (2) in EPDM 55 ShA
- Diametro 125 mm a 200 mm: anello di tenuta intercambiabile, labbro di tenuta sottile e piatto
- Diametro 250 mm a 400 mm: anello di tenuta vulcanizzato, labbro di tenuta rigido
- Collegamento per il vuoto al centro, opzionalmente con filtro a innesto come prefiltro (3)
- Collegamento eccentrico per la valvola a tasto (4) oppure il filtro a innesto (5), chiuso con tappo come standard
- Struttura interna ottimizzata per la movimentazione di lastre di vetro nelle quali, viene usata la polvere di separazione

#### Prodotti punti di forza del prodotto

- Labbro di tenuta sottile e piatto (Ø 125 mm fino a 200 mm) per un basso movimento relativo durante l'aspirazione
- Labbro di tenuta ripido (Ø 250 mm fino a 400 mm) per un effetto di smorzamento ottimale durante l'aspirazione
- Il basso peso totale consente un'elevata accelerazione nei processi automatizzati
- Ampia area di aspirazione efficace per elevate forze di aspirazione e forze trasversali nei processi dinamici

## Piastre di aspirazione SGF

Superficie di aspirazione (Ø) da 125 mm a 400 mm

### Codice modello Piastre di aspirazione SGF

<b>SGF</b>	–	<b>HS</b>	–	<b>150</b>	–	<b>EPDM-55</b>	–	<b>G1/2-IG</b>
<b>1</b>		<b>2</b>		<b>3</b>		<b>4</b>		<b>5</b>

#### 1 – Denominazione in breve

Codice	Esecuzione
SGF	Piatto

#### 2 – Integrazione del prodotto

Codice	Tipo
HS	Corsa ventosa grande

#### 3 – Superficie di aspirazione

Codice	Diametro in mm
125...400	Ø 125 fino a 400

#### 4 – Materiale

Codice	Materiale
EPDM-55	Caucciù etilenepropilene
HT1-60	Materiale a temperatura elevata

#### 5 – Attacco

Codice	Attacco
G1/4-IG	G1/4-IG (IG = femmina)
G1/2-IG	G1/2-IG
FM1	FM1

La piastra di aspirazione SGF (anello di tenuta + piastra portante) viene fornita montata. Il prodotto è costituito da:

- Anello di tenuta del tipo DR-SGF – parte in elastomero, disponibile in diversi diametri
- Piastra portante in alluminio con diverse filettature

Parti di ricambio disponibili: anello di tenuta DR-SGF

Accessori disponibili: valvola ad impulsi, filtro tondo

### Dati di ordinazione Piastre di aspirazione SGF

Tipo*	N. articolo
SGF 125 EPDM-55 G1/4-IG	10.01.01.12475
SGF 125 HT1-60 G1/4-IG	10.01.01.12892
SGF 150 EPDM-55 G1/2-IG	10.01.01.13019
SGF 150 HT1-60 G1/2-IG	10.01.01.13021
SGF 150 HT1-60 FM1	10.01.01.13486
SGF 200 EPDM-55 G1/2-IG	10.01.01.12476
SGF 200 HT1-60 G1/2-IG	10.01.01.12893
SGF 400 EPDM-55 G1/2-IG	10.01.01.12478
SGF-HS 150 EPDM-55 G1/2-IG	10.01.01.13492
SGF-HS 150 EPDM-55 FM1	10.01.01.13503
SGF-HS 150 HT1-60 G1/2-IG	10.01.01.13178
SGF-HS 150 HT1-60 FM1	10.01.01.13490
SGF-HS 250 EPDM-55 G1/2-IG	10.01.01.13038
SGF-HS 250 HT1-60 G1/2-IG	10.01.01.13153
SGF-HS 300 EPDM-55 G1/2-IG	10.01.01.13793
SGF-HS 300 HT1-60 G1/2-IG	10.01.01.13794
SGF-HS 350 EPDM-55 G1/2-IG	10.01.01.13039
SGF-HS 350 HT1-60 G1/2-IG	10.01.01.13154

\*Altri dati materiale all'inizio del capitolo "Ventose a vuoto"

## Piastre di aspirazione SGF

Superficie di aspirazione (Ø) da 125 mm a 400 mm

### Dati di ordinazione Pezzi di ricambio Piastre di aspirazione SGF

Tipo			Pezzi di ricambio		N. articolo
SGF	125	EPDM-55	Anello tenuta piastra aspiraz. SGF	DR-SGF 125 EPDM-55	10.01.01.12473
SGF	125	HT1-60	Anello tenuta piastra aspiraz. SGF	DR-SGF 125 HT1-60	10.01.01.12890
SGF	150	EPDM-55	Anello tenuta piastra aspiraz. SGF	DR-SGF 150 EPDM-55	10.01.01.13018
SGF	150	HT1-60	Anello tenuta piastra aspiraz. SGF	DR-SGF 150 HT1-60	10.01.01.13020
SGF	200	EPDM-55	Anello tenuta piastra aspiraz. SGF	DR-SGF 200 EPDM-55	10.01.01.12474
SGF	200	HT1-60	Anello tenuta piastra aspiraz. SGF	DR-SGF 200 HT1-60	10.01.01.12891
SGF-HS	150	EPDM-55	Anello tenuta piastra aspiraz. SGF	DR-SGF-HS 150 EPDM-55	10.01.01.13491
SGF-HS	150	HT1-60	Anello tenuta piastra aspiraz. SGF	DR-SGF-HS 150 HT1-60	10.01.01.13176

### Dati di ordinazione Accessori Piastre di aspirazione SGF

Tipo	Valvola ad impulsi	Filtro tondo
SGF 125 EPDM-55 G1/4-IG	10.05.10.00061	10.07.01.00215
SGF 125 HT1-60 G1/4-IG	10.05.10.00061	10.07.01.00215
SGF 150 EPDM-55 G1/2-IG	10.05.10.00061	10.07.01.00110
SGF 150 HT1-60 G1/2-IG	10.05.10.00061	10.07.01.00110
SGF 150 HT1-60 FM1	10.05.10.00061	10.07.01.00110
SGF 200 EPDM-55 G1/2-IG	10.05.10.00061	10.07.01.00110
SGF 200 HT1-60 G1/2-IG	10.05.10.00061	10.07.01.00110
SGF 400 EPDM-55 G1/2-IG	10.05.10.00061	10.07.01.00110
SGF-HS 150 EPDM-55 G1/2-IG	10.05.10.00061	10.07.01.00110
SGF-HS 150 EPDM-55 FM1	10.05.10.00061	10.07.01.00110
SGF-HS 150 HT1-60 G1/2-IG	10.05.10.00061	10.07.01.00110
SGF-HS 150 HT1-60 FM1	10.05.10.00061	10.07.01.00110
SGF-HS 250 EPDM-55 G1/2-IG	10.05.10.00061	10.07.01.00110
SGF-HS 250 HT1-60 G1/2-IG	10.05.10.00061	10.07.01.00110
SGF-HS 300 EPDM-55 G1/2-IG	10.05.10.00061	10.07.01.00110
SGF-HS 300 HT1-60 G1/2-IG	10.05.10.00061	10.07.01.00110
SGF-HS 350 EPDM-55 G1/2-IG	10.05.10.00061	10.07.01.00110
SGF-HS 350 HT1-60 G1/2-IG	10.05.10.00061	10.07.01.00110

## Piastre di aspirazione SGF

Superficie di aspirazione (Ø) da 125 mm a 400 mm

### Dati tecnici Piastre di aspirazione SGF

Tipo	Forza di presa (-600 mbar) [N]*	Forza di presa d2 [N]**	Raggio pezzo min. (convesso) [mm]	Volume [cm³]	Diametro interno del tubo (raccomandato) d [mm]***
SGF 125 EPDM-55 G1/4-IG	730	470	1.500	44	9
SGF 125 HT1-60 G1/4-IG	730	470	1.500	44	9
SGF 150 EPDM-55 G1/2-IG	1.060	730	2.000	65	9
SGF 150 HT1-60 G1/2-IG	1.060	730	2.000	65	9
SGF 150 HT1-60 FM1	1.060	730	2.000	65	9
SGF 200 EPDM-55 G1/2-IG	1.880	1.610	3.500	145	12
SGF 200 HT1-60 G1/2-IG	1.880	1.610	3.500	145	12
SGF 400 EPDM-55 G1/2-IG	7.530	6.520	13.500	560	12
SGF-HS 150 EPDM-55 G1/2-IG	1.060	730	700	119	9
SGF-HS 150 EPDM-55 FM1	1.060	730	700	119	9
SGF-HS 150 HT1-60 G1/2-IG	1.060	730	700	119	9
SGF-HS 150 HT1-60 FM1	1.060	730	700	119	9
SGF-HS 250 EPDM-55 G1/2-IG	2.900	2.220	1.600	372	12
SGF-HS 250 HT1-60 G1/2-IG	2.900	2.220	1.600	372	12
SGF-HS 300 EPDM-55 G1/2-IG	4.240	3.480	2.400	573	12
SGF-HS 300 HT1-60 G1/2-IG	4.240	3.480	2.400	573	12
SGF-HS 350 EPDM-55 G1/2-IG	5.700	4.730	3.000	780	12
SGF-HS 350 HT1-60 G1/2-IG	5.700	4.730	3.000	780	12

\*I dati di aspirazione sono valori teorici a -0,6 bar di vuoto e superficie asciutta, piana e liscia del pezzo - vanno intesi come non comprendenti il fattore di sicurezza

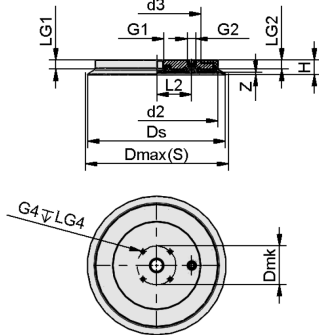
\*\*Forza di presa riferita al diametro dei bordi di tenuta d2

\*\*\*Il diametro del tubo flessibile consigliato si riferisce a una lunghezza tubo di ca. 2 m

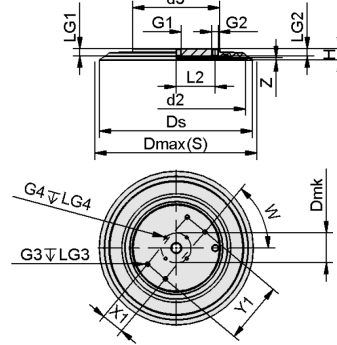
# Piastre di aspirazione SGF

Superficie di aspirazione ( $\emptyset$ ) da 125 mm a 400 mm

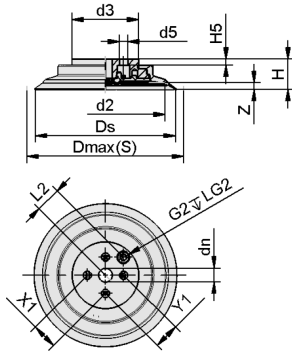
## Dati di costruzione Piastre di aspirazione SGF



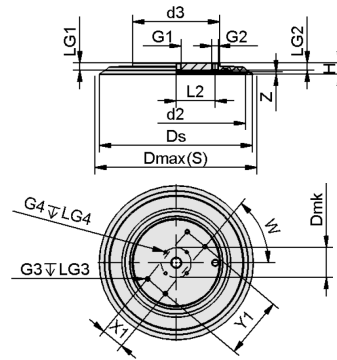
SGF 125 - 200



SGF 250 - 400



SGF-HS 150



SGF-HS 150 - 350

## Piastre di aspirazione SGF

Superficie di aspirazione (Ø) da 125 mm a 400 mm

### Dati di costruzione Piastre di aspirazione SGF

Tipo*	d2 [mm]	d3 [mm]	d5 [mm]	Dmax(S) [mm]**	Dmk [mm]	dn [mm]	Ds [mm]	G1	G2	G3	G4
SGF 125 EPDM-55 G1/4-IG	100,0	70	-	130	59	-	123	G1/4"-IG	G1/4"-IG	-	M6-IG
SGF 125 HT1-60 G1/4- IG	100,0	70	-	130	59	-	123	G1/4"-IG	G1/4"-IG	-	M6-IG
SGF 150 EPDM-55 G1/2-IG	125,0	93	-	156	59	-	149	G1/2"-IG	G1/4"-IG	-	M6-IG
SGF 150 HT1-60 G1/2- IG	125,0	93	-	156	59	-	149	G1/2"-IG	G1/4"-IG	-	M6-IG
SGF 150 HT1-60 FM1	125,0	93	9	156	-	14,5	149	-	G1/4"-IG	-	-
SGF 200 EPDM-55 G1/2-IG	185,0	134	-	213	59	-	206	G1/2"-IG	G1/4"-IG	-	M6-IG
SGF 200 HT1-60 G1/2- IG	185,0	134	-	213	59	-	206	G1/2"-IG	G1/4"-IG	-	M6-IG
SGF 400 EPDM-55 G1/2-IG	372,3	170	-	405	59	-	398	G1/2"-IG	G1/4"-IG	M8-IG	M6-IG
SGF-HS 150 EPDM-55 G1/2-IG	126,0	70	-	165	59	-	149	G1/2"-IG	G1/4"-IG	-	M6-IG
SGF-HS 150 EPDM-55 FM1	126,0	70	9	165	-	14,5	149	-	G1/4"-IG	-	-
SGF-HS 150 HT1-60 G1/2- IG	126,0	70	-	165	59	-	149	G1/2"-IG	G1/4"-IG	-	M6-IG
SGF-HS 150 HT1-60 FM1	126,0	70	9	165	-	14,5	149	-	G1/4"-IG	-	-
SGF-HS 250 EPDM-55 G1/2-IG	217,0	140	-	260	59	-	248	G1/2"-IG	G1/4"-IG	M8-IG	M6-IG
SGF-HS 250 HT1-60 G1/2- IG	217,0	140	-	260	59	-	248	G1/2"-IG	G1/4"-IG	M8-IG	M6-IG
SGF-HS 300 EPDM-55 G1/2-IG	272,3	170	-	309	59	-	304	G1/2"-IG	-	M8-IG	M6-IG
SGF-HS 300 HT1-60 G1/2- IG	272,3	170	-	309	59	-	304	G1/2"-IG	G1/4"-IG	M8-IG	M6-IG
SGF-HS 350 EPDM-55 G1/2-IG	317,0	170	-	360	59	-	348	G1/2"-IG	G1/4"-IG	M8-IG	M6-IG
SGF-HS 350 HT1-60 G1/2- IG	317,0	170	-	360	59	-	348	G1/2"-IG	G1/4"-IG	M8-IG	M6-IG

\*Tolleranze ammesse per le parti in elastomero secondo DIN ISO 3302-1 E3

\*\*Corrispondono alle dimensioni esterne della ventosa durante l'aspirazione

## Piastre di aspirazione SGF

Superficie di aspirazione (Ø) da 125 mm a 400 mm

Tipo	H [mm]	H5 [mm]	LG1 [mm]	LG2 [mm]	LG3 [mm]	LG4 [mm]	L2 [mm]	W [°]	X1 [mm]	Y1 [mm]	Z (freccia elastica) [mm]
SGF 125 EPDM-55 G1/4-IG	21,4	-	14	14	-	11	27	-	-	-	3
SGF 125 HT1-60 G1/4-IG	21,4	-	14	14	-	11	27	-	-	-	3
SGF 150 EPDM-55 G1/2-IG	21,7	-	14	14	-	11	37	-	-	-	4
SGF 150 HT1-60 G1/2-IG	21,7	-	14	14	-	11	37	-	-	-	4
SGF 150 HT1-60 FM1	27,7	6	-	20	-	-	37	-	27	27	4
SGF 200 EPDM-55 G1/2-IG	22,0	-	14	14	-	11	53	-	-	-	4
SGF 200 HT1-60 G1/2-IG	22,0	-	14	14	-	11	53	-	-	-	4
SGF 400 EPDM-55 G1/2-IG	22,3	-	15	15	12	11	76	50	45	120	5
SGF-HS 150 EPDM-55 G1/2-IG	25,9	-	14	14	-	11	27	-	-	-	8
SGF-HS 150 EPDM-55 FM1	31,9	6	-	20	-	-	27	-	27	27	8
SGF-HS 150 HT1-60 G1/2-IG	25,9	-	14	14	-	11	27	-	-	-	8
SGF-HS 150 HT1-60 FM1	31,9	6	-	20	-	-	27	-	27	27	8
SGF-HS 250 EPDM-55 G1/2-IG	26,8	-	15	15	12	11	53	70	45	100	9
SGF-HS 250 HT1-60 G1/2-IG	26,8	-	15	15	12	11	53	70	45	100	9
SGF-HS 300 EPDM-55 G1/2-IG	26,8	-	15	15	12	11	76	50	45	120	9
SGF-HS 300 HT1-60 G1/2-IG	26,8	-	15	15	12	11	76	50	45	120	9
SGF-HS 350 EPDM-55 G1/2-IG	26,8	-	15	15	12	11	76	50	45	120	9
SGF-HS 350 HT1-60 G1/2-IG	26,8	-	15	15	12	11	76	50	45	120	9